

FIG. 1.

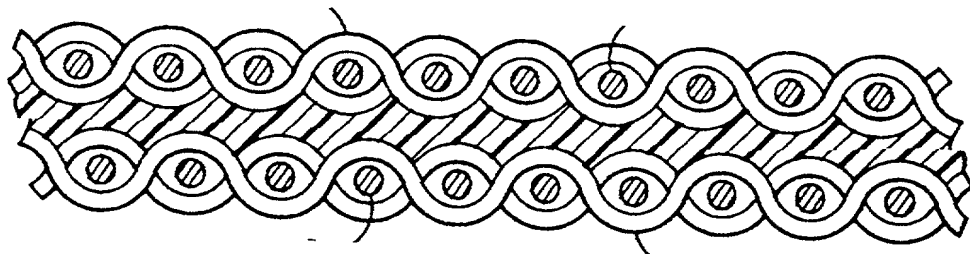
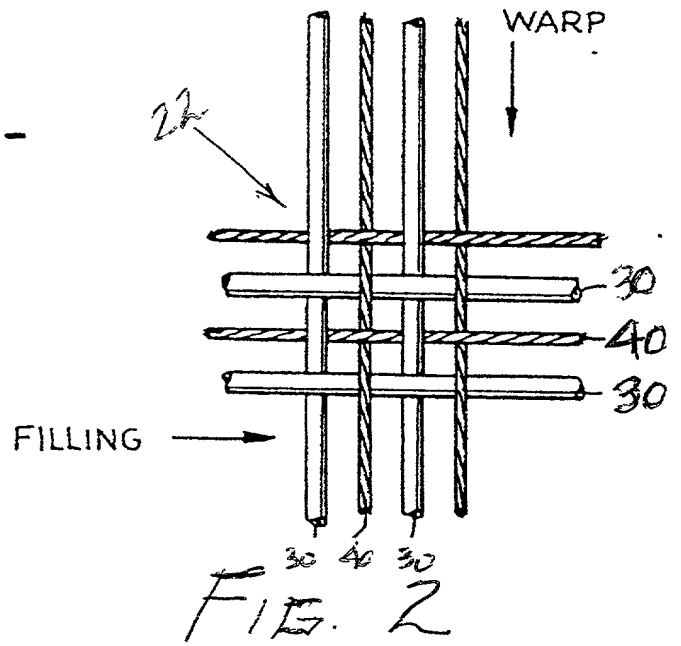


FIG 3